

Sentinel Eliminator Vortex[®]200

Ultrakompakter Filter für die leistungsstarke magnetische Filtration von Systemverunreinigungen

Zirkulierende Verunreinigungen in Heizungsanlagen können zu Verschleiß und zum vorzeitigen Defekt von Pumpen, Ventilen und Wärmeaustauschern führen. Ein unter dem Kessel montierter Sentinel Eliminator Vortex200 Filter schützt die Anlage vor allen Arten von Verunreinigungen und eignet sich ideal für den Einbau in Schränken, in denen der Platz stark eingeschränkt ist.

- **Hergestellt nach den Standards der Automobilbranche mit Doppeldichtungen und hochwertigen, in der EU gefertigten Ventilen**

Gewissheit einer robusten Bauweise mit geringen Interventionskosten.

- **Magnet mit 9000 Gauß und 200-ml-Abscheidekapazität**

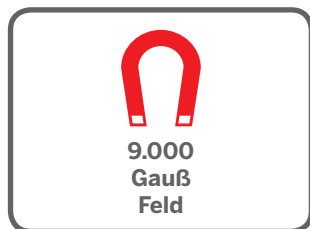
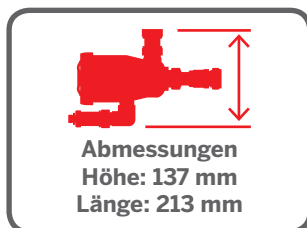
Den Filter garantiert eine sehr hohe Aufnahmen von Magnetit und andere Verunreinigungen bereits im erste Durchlauf, danach gewährleistet er eine dauerhafte aufnahmen und Bindung im Filter.

- **Ultrakompakter Filter**

Ideal für enge Räume und den Einbau in Schränken.

- **Einfacher Zugang zu gründlichen Reinigung – keine Spezialwerkzeuge erforderlich**

Zur schnellen Wartung und Zeiteinsparung den Filter einfach spülen. Der Filter kann auch zu Reinigung einfach zerlegt werden. Das Reinigungsergebnis kann dem Hausbesitzer gezeigt werden.



Das Sentinel System

Dauerhafter Schutz für Heizungs- und Heißwasseranlagen mit dem bewährten Sentinel-System
Reinigen - Schützen - Warten....



REINIGEN
SCHAFFEN SIE DIE GRUNDLAGE FÜR EINE OPTIMALE LEISTUNG



SCHÜTZEN
ERHÖHEN SIE BETRIEBSDAUER UND EFFIZIENZ DES SYSTEMS



WARTEN
GEWÄHRLEISTEN SIE EINEN NACHHALTIGEN SCHUTZ

Beschreibung

Der Anlagenfilter Sentinel Eliminator Vortex®200 entfernt alle Arten von Verunreinigungen, die gewöhnlich in Heizungsanlagen auftreten. Er schützt den Kessel und hilft, den optimalen Betrieb und die Effizienz der Anlage, zu erhalten.

Betrieb

Sentinel Eliminator Vortex200 passt in beengten Räumen direkt unter den Kessel. Die leistungsstarken Neodym-Eisen-Bor-Magneten verbessern die Rückhaltung von Magnetit, während der integrierte Schutz den erneuten Eintritt von Verunreinigungen in das System verhindert. Die abgeschiedenen Verunreinigungen können einfach aus der Anlage gespült werden, indem der Magnet aus seinem Bund entfernt und das Ablassventil am Unterteil des Filters geöffnet wird.

Zusätzliche Merkmale

Filterkammerfassungsvermögen: 200 ml

Kompakte Gestaltung: Geringere Höhe zum einfachen Einbau in Kesselschränke

Manipulationssicher: Ablassventil mit Sicherheitsmechanismus

Dosierung: Kompatibel mit Sentinel Rapid-Dose® (300 ml)

Technische Daten

Maximaltemperatur: 100 °C

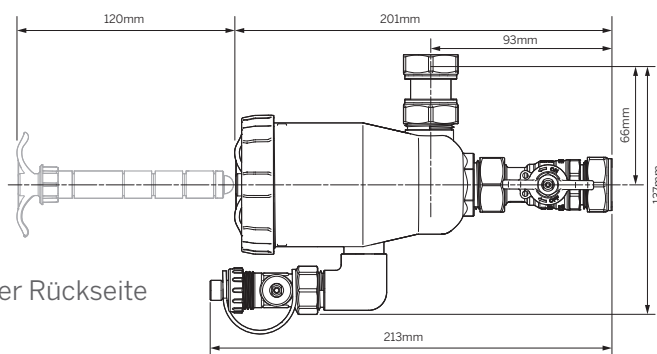
Maximaler Betriebsdruck: 3 bar

Maximale Durchflussrate: 50 Liter/min

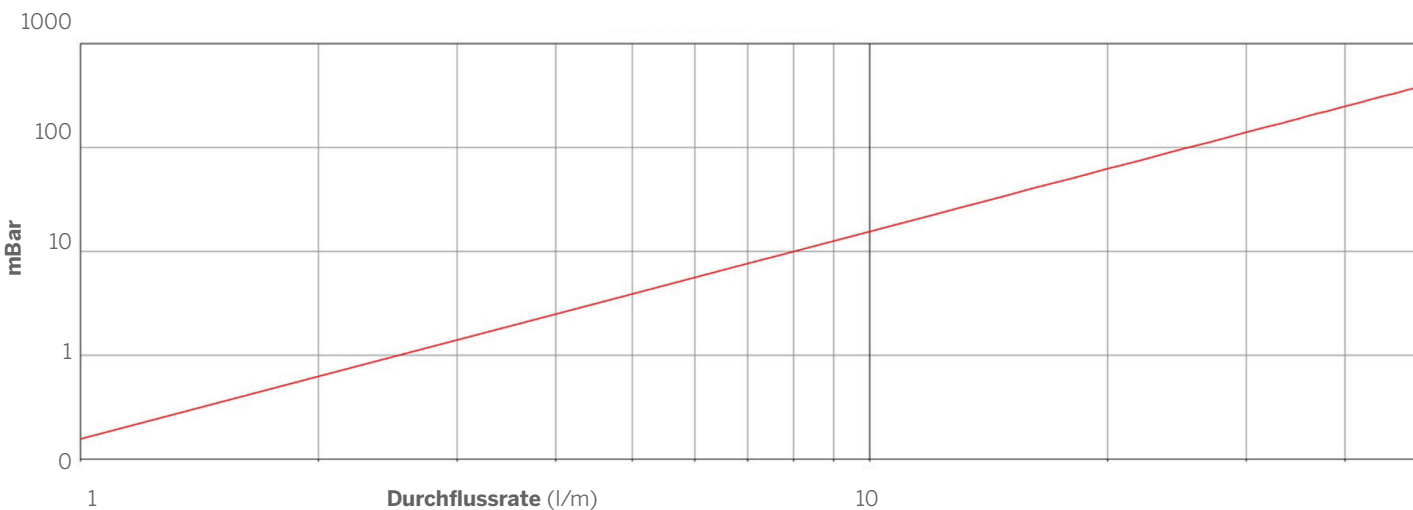
Montage: Horizontal an der Kesselverbindung montiert

Anschlüsse: ¾-Zoll-BSP-Anschluss mit Innengewinde oben
¾-Zoll-BSP-Anschluss mit Außengewinde an der Rückseite

Gewicht: 0,8kg



Druckverlustdiagramm - Eliminator Vortex200



Sentinel Performance Solutions Ltd

Widdersdorfer Straße 188, 50825 Köln, Deutschland

Tel: +49 (0) 221 3402 7750 www.sentinelprotects.com/de

